

ARM180 Kitchen mixer

ARM180 Krom

Artikelnummer

ARM180 Krom - 9421311
ARM180 Mattsvart - 9421316
ARM180 Mässing - 9421317
ARM180 Koppar - 9421315
ARM180 Bronze - 9423091
ARM180 Black Chrome - 9421312
ARM180 Honey Gold - 9421314
ARM180 Brushed Black Chrome - 9423090
ARM180 Brushed Honey Gold - 9423092
ARM180 Brushed Nickel - 9421313
ARM180 Ascot Grey - 9423089

Köksblandare med rund svängbar pip. Pipens svängradie går att begränsa till mellan 60 och 270 grader med 15 graders intervaller.



Rengöring

Ytan torkas av med en mjuk trasa och ljummet vatten och eventuellt med tvållösning. Undvik basiska, sura kalklösande eller slipande rengöringsmedel.

Mässing är ett material som med tiden får en vacker patina men kan putsas upp med mässingsputs. Koppar får också patina men ska inte poleras. De övriga blanka ytorna behåller sin glans och Honey Gold får sitt djup av 2-3% äkta guld.

Avkalkning

Strålsamlare samt duschhandtag skall regelbundet kalkas av genom att läggas i ättiksbad ett par timmar. Skulle kalkfläckar uppstå, använd eukalyptusolja och mjuk trasa.

Smörjning

Smörj endast med silikonfett.

Underhåll

Besök vår YouTube kanal → där det finns instruktionsfilmer för byte av keramisk insats, byte av perlator med mera.

Specifikationer

Anslutning tillopp - Slang med slätända 10mm
Antal grepp - Engrepps
Antal utgående anslutningar - 1
Dimension tillopp - 10mm
Längd utsprång på utloppspip - 200 mm
Med maskinavstängning
Spärrbar pip - 60°, 90°, 120°, 180°, 150°, 210°, 240°, 270°
Svängbar pip

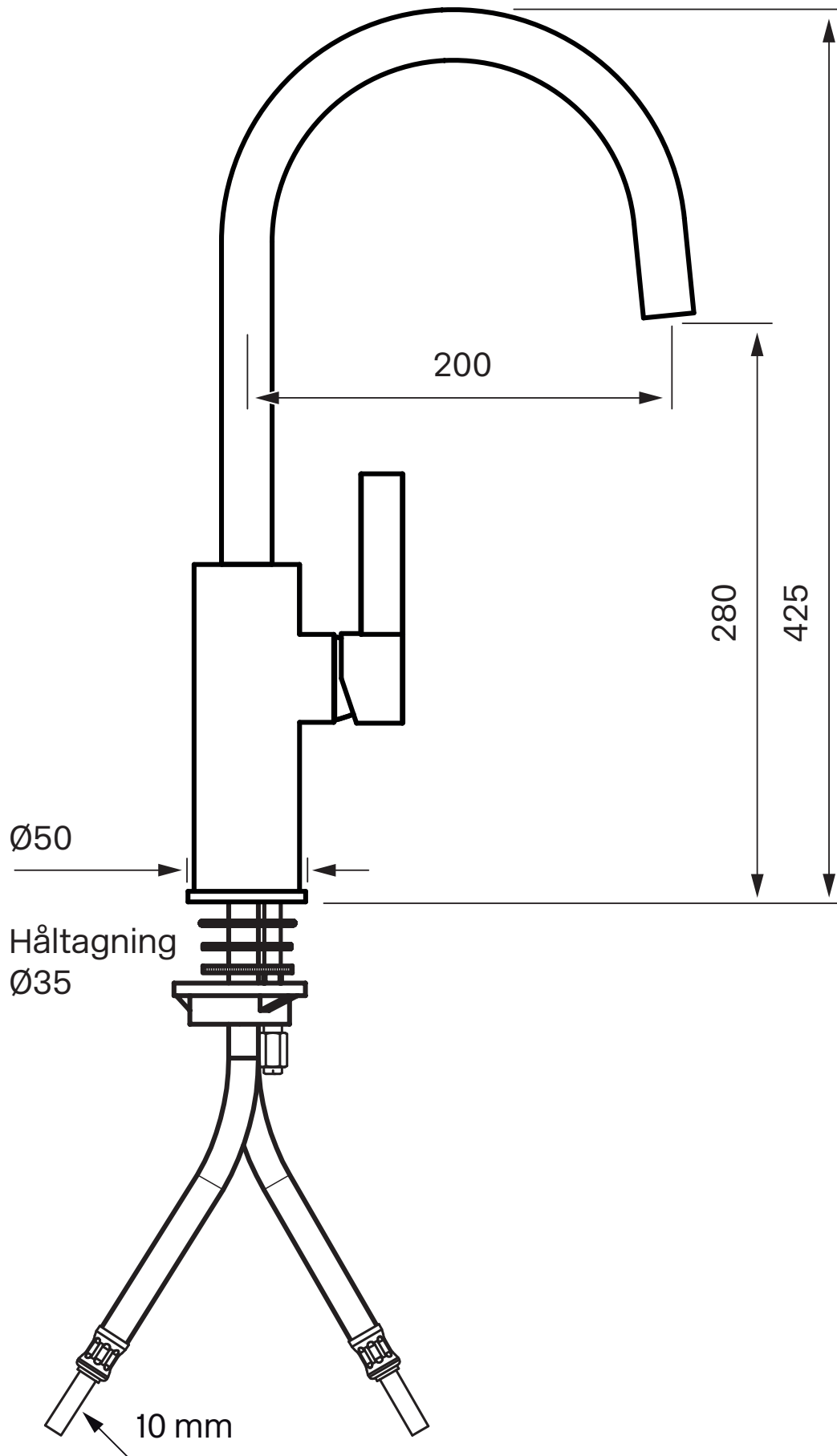
Energiklass - B

Dimensioner/Vikt

Förpackning - Djup - 490 mm
Förpackning - Bredd - 290 mm
Förpackning - Höjd - 75 mm
Förpackning - Nettovikt - 2,90 kg
Förpackning - Volym - 0,01 m³
Bygghöjd undersida utlopp - 280 mm
Produkt - Bredd - 65 mm
Produkt - Djup - 244 mm
Produkt - Höjd - 425 mm
Total bygghöjd - 425 mm

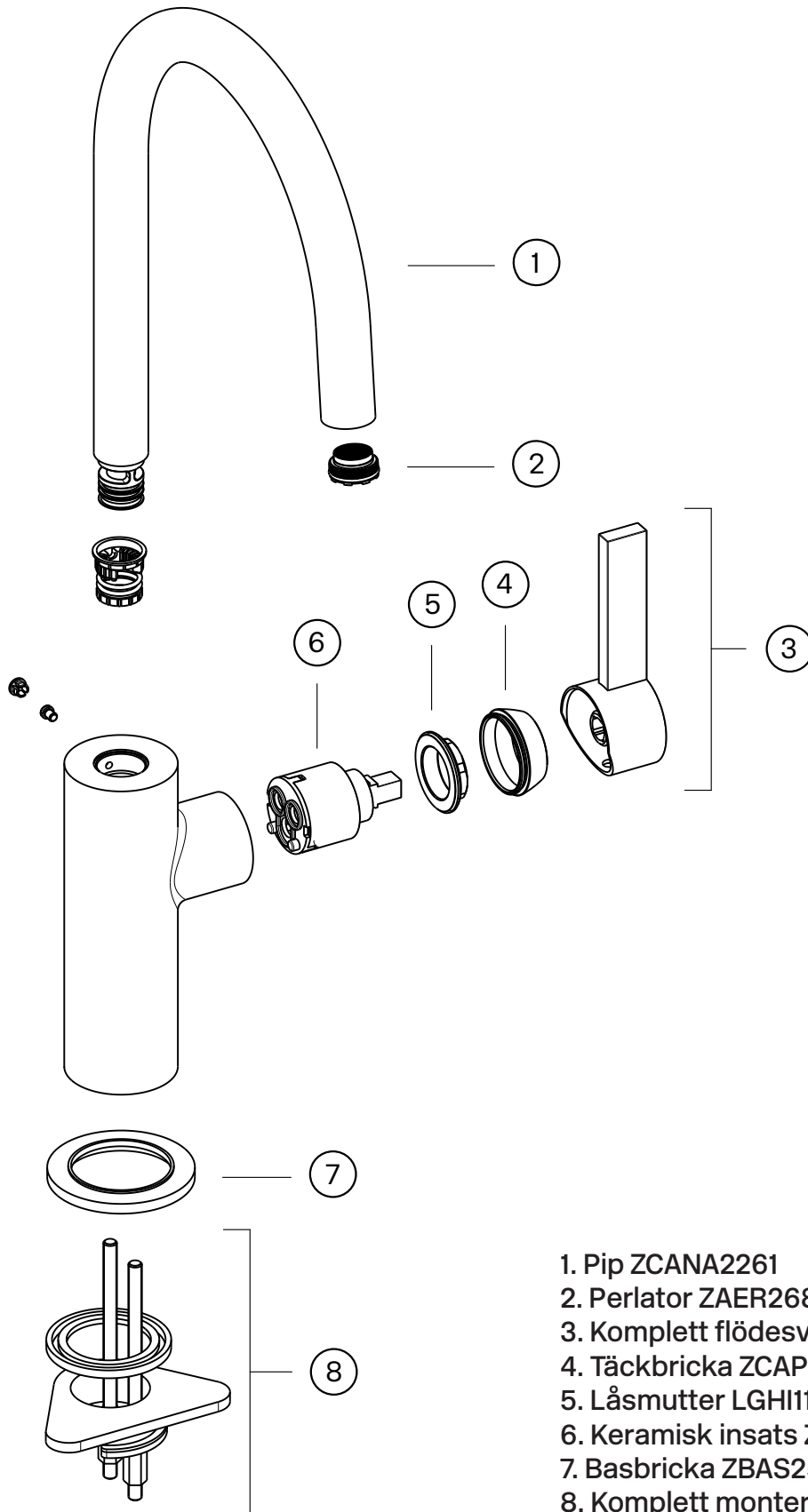
Tapwell

Ritning - PDF



Tapwell

Sprängskiss



1. Pip ZCANA2261
2. Perlator ZAER2688
3. Komplet flödesvred ZLEV193
4. Täckbricka ZCAP08
5. Låsmutter LGH112
6. Keramisk insats ZA109
7. Basbricka ZBAS2556
8. Komplet monteringsset ZFIS2558

Tapwell

Byte keramisk insats

Byte av packningen ska göras vid dropp från blandarens utloppspip eller vid vredet för reglering av vattnets flöde och temperatur.

Artikelbeskrivning:

1. Blandarkropp
2. Keramisk insats
3. Låsmutter för den keramiska insatsen
4. Täckhuv
5. Flödesvred
6. Spärrskruv för flödesvred
7. Täckplugg



Arbetsordning:

OBS - vattnet på huvudledningen måste vara avstängt!

1. Vattnet till blandaren (1) stängs av och blandaren öppnas så att den töms på vatten.
2. Täckpluggen (7) petas bort och spärrskruven (6) som håller flödesvredet (5) lossas ca 1 varv med en insexnyckel (2,5 mm alt. 3 mm).
3. Flödesvredet (5) lyfts av.
4. Täckhuv (4) skruvas bort för hand.
5. Låsmuttern (3) för den keramiska insatsen (2) skruvas bort med fast nyckel.
6. Den keramiska insatsen (2) dras ut för hand och blandarhusets utrymme för insatsen rengörs noggrant från främmande partiklar och eventuella kalkavsättningar. Blandaren rensas.
7. Ny keramisk insats monteras. Vid monteringen ska insatsen vridas till läge där styrpinarna i insatsens botten fixeras i motsvarande uttag i blandarhusets botten.
8. Fortsatt återmontering utförs i omvänd arbetsordning.

Tapwell

Tryckfallsdiagram

