

EVO081 Washbasin mixer

EVO081 Krom Waterfall

Artikelnummer

EVO081 Krom Waterfall - 8227432

Tvättställsblandare med förhöjningsrör och vattenfallsflöde. Passar bäst till tvättställ med skål. Kombineras med bottenventil.



Rengöring

Ytan torkas av med en mjuk trasa och ljummet vatten och eventuellt med tvållösning. Undvik basiska, sura kalklösande eller slipande rengöringsmedel.

Mässing är ett material som med tiden får en vacker patina men kan putsas upp med mässingsputs. Koppar får också patina men ska inte poleras. De övriga blanka ytorna behåller sin glans och Honey Gold får sitt djup av 2-3% äkta guld.

Avkalkning

Strålsamlare samt duschhandtag skall regelbundet kalkas av genom att läggas i ättiksbad ett par timmar. Skulle kalkfläckar uppstå, använd eukalyptusolja och mjuk trasa.

Smörjning

Smörj endast med silikonfett.

Underhåll

Besök vår YouTube kanal → där det finns instruktionsfilmer för byte av keramisk insats, byte av perlator med mera.

Specifikationer

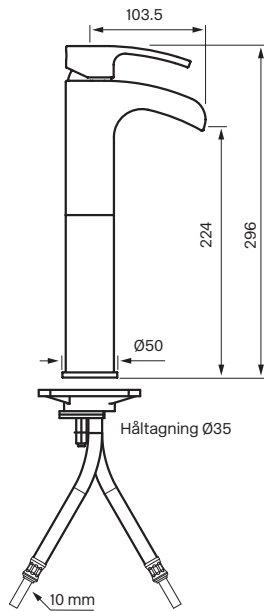
Anslutning tillopp - Slang med slätända 10mm
Antal grepp - Engrepps
Antal utgående anslutningar - 1
Dimension tillopp - 10 mm
Flödesklass - A
Ljudklass (EN-ISO 3822 / DIN-52 218) - Grupp I, <=20 dB(A)
Längd utsprång på utloppspip - 103 mm
Maxflöde (vid 300 kPa) - 0,13

Dimensioner/Vikt

Förpackning - Djup - 370 mm
Förpackning - Bredd - 200 mm
Förpackning - Höjd - 85 mm
Förpackning - Nettovikt - 2,80 kg
Förpackning - Volym - 0,01 m³
Bygghöjd undersida utlopp - 224 mm
Produkt - Bredd - 50 mm
Produkt - Djup - 128 mm
Produkt - Höjd - 296 mm
Total bygghöjd - 296 mm

Tapwell

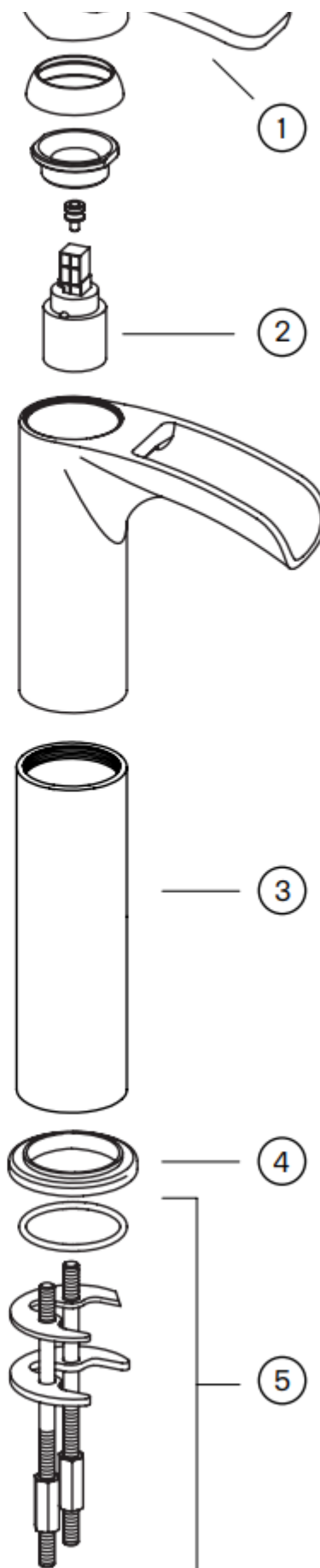
Ritning - PDF



Tapwell

Sprängskiss

1. Komplet flödesvred 86-910WFSTA
2. Keramisk insats ZA91141
3. Förhöjningsrör TU-21142X140IM
4. Bricka 78-579R
5. Komplet monteringsatts 78CC957/211LL



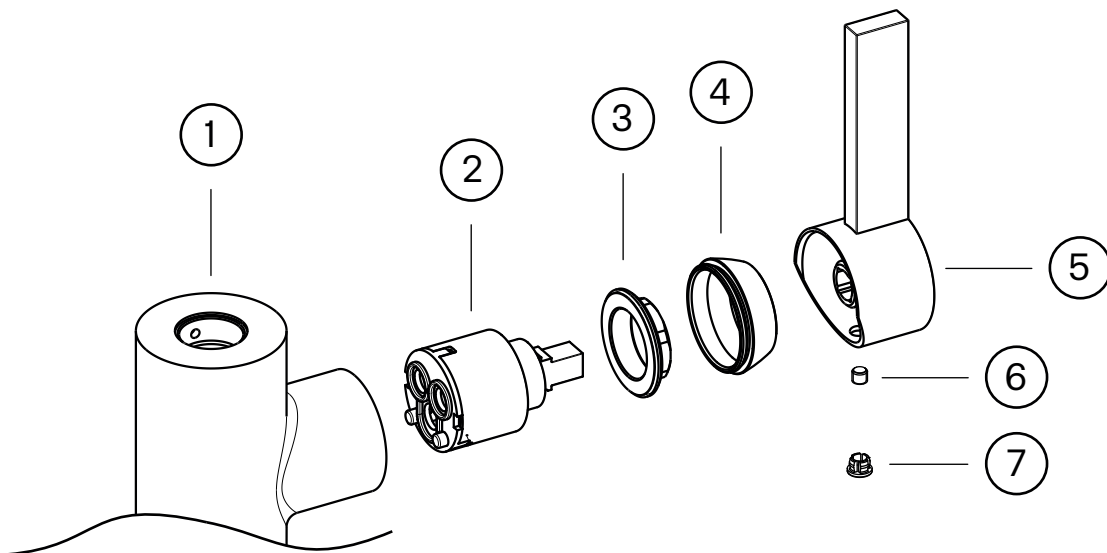
Tapwell

Byte keramisk insats

Byte av packningen ska göras vid dropp från blandarens utloppspip eller vid vredet för reglering av vattnets flöde och temperatur.

Artikelbeskrivning:

1. Blandarkropp
2. Keramisk insats
3. Låsmutter för den keramiska insatsen
4. Täckhuv
5. Flödesvred
6. Spärrskruv för flödesvred
7. Täckplugg



Arbetsordning:

OBS - vattnet på huvudledningen måste vara avstängt!

1. Vattnet till blandaren (1) stängs av och blandaren öppnas så att den töms på vatten.
2. Täckpluggen (7) petas bort och spärrskruven (6) som håller flödesvredet (5) lossas ca 1 varv med en insexnyckel (2,5 mm alt. 3 mm).
3. Flödesvredet (5) lyfts av.
4. Täckhuv (4) skruvas bort för hand.
5. Låsmuttern (3) för den keramiska insatsen (2) skruvas bort med fast nyckel.
6. Den keramiska insatsen (2) dras ut för hand och blandarhusets utrymme för insatsen rengörs noggrant från främmande partiklar och eventuella kalkavsättningar. Blandaren rensas.
7. Ny keramisk insats monteras. Vid monteringen ska insatsen vridas till läge där styrpinarna i insatsens botten fixeras i motsvarande uttag i blandarhusets botten.
8. Fortsatt återmontering utförs i omvänd arbetsordning.

Tapwell

Tryckfallsdiagram

