

## EVO186 Kitchen mixer

---

EVO186 Krom

---

### Artikelnummer

EVO186 Krom - 8322721

EVO186 Brushed Nickel - 9421193

---

Ettgrepps köksblandare Professional med diskmaskinsavstängning. Handduschen går lätt att haka av staget och knapparna används för att växla mellan vanligt flöde och bred duschstråle.



---

## Rengöring

Ytan torkas av med en mjuk trasa och ljummet vatten och eventuellt med tvållösning. Undvik basiska, sura kalklösande eller slipande rengöringsmedel.

Mässing är ett material som med tiden får en vacker patina men kan putsas upp med mässingsputs. Koppar får också patina men ska inte poleras. De övriga blanka ytorna behåller sin glans och Honey Gold får sitt djup av 2-3% äkta guld.

## Avkalkning

Strålsamlare samt duschhandtag skall regelbundet kalkas av genom att läggas i ättiksbad ett par timmar. Skulle kalkfläckar uppstå, använd eukalyptusolja och mjuk trasa.

## Smörjning

Smörj endast med silikonfett.

## Underhåll

Besök vår YouTube kanal → där det finns instruktionsfilmer för byte av keramisk insats, byte av perlator med mera.

---

## Specifikationer

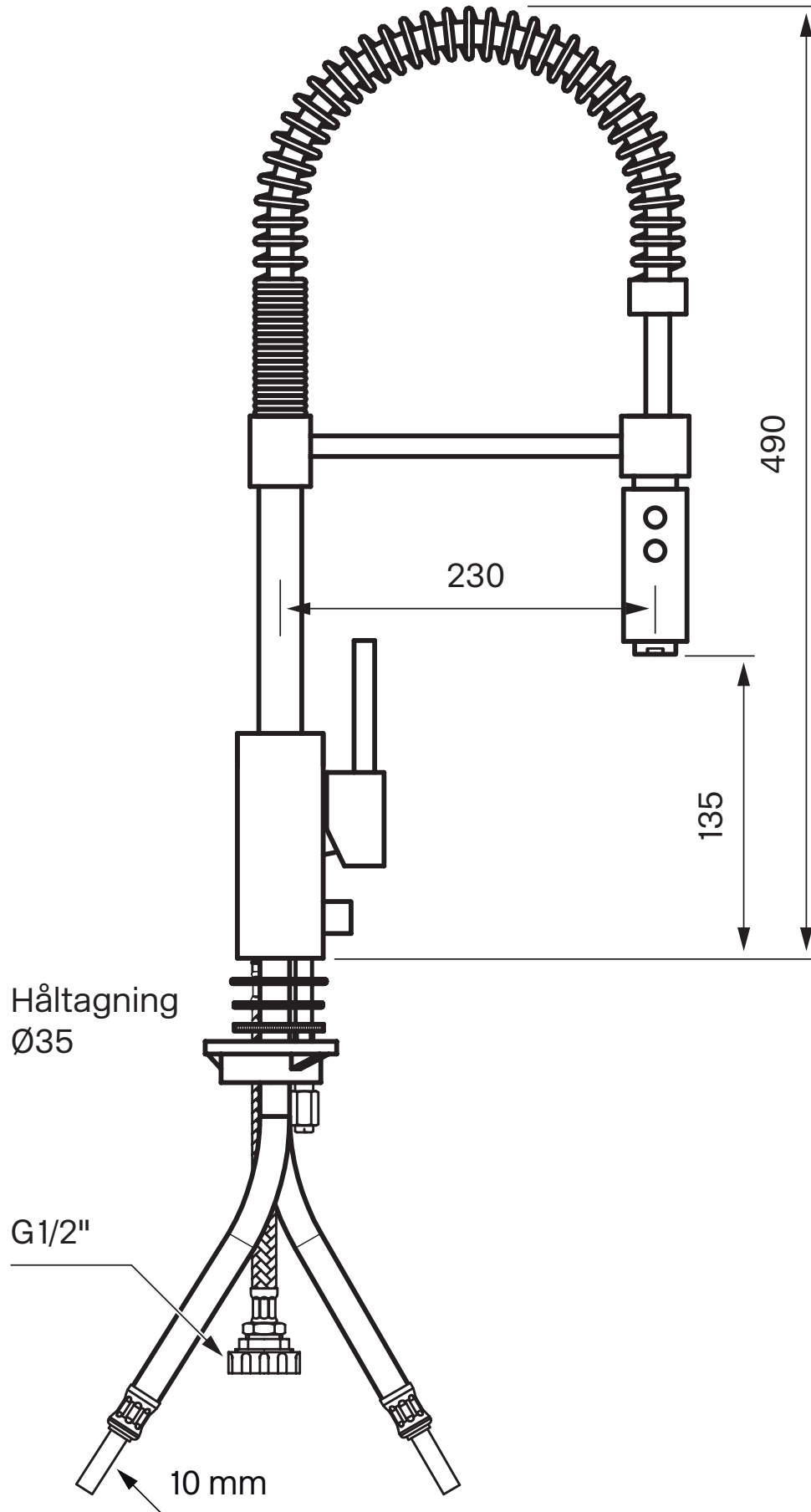
Anslutning tillopp - Slang med slätända 10mm  
Antal grepp - Engrepps  
Antal utgående anslutningar - 1  
Dimension tillopp - 10 mm  
Flödesklass - C  
Ljudklass (EN-ISO 3822 / DIN-52 218) - Grupp I, <=20 dB(A)  
Längd utsprång på utloppspip - 230 mm  
Maxflöde (vid 300 kPa) - 0,19  
Svängbar pip

## Dimensioner/Vikt

Förpackning - Djup - 430 mm  
Förpackning - Bredd - 260 mm  
Förpackning - Höjd - 80 mm  
Förpackning - Nettovikt - 5,20 kg  
Förpackning - Volym - 0,01 m<sup>3</sup>  
Bygghöjd undersida utlopp - 162 mm  
Produkt - Bredd - 126 mm  
Produkt - Djup - 230 mm  
Produkt - Höjd - 500 mm  
Total bygghöjd - 500 mm

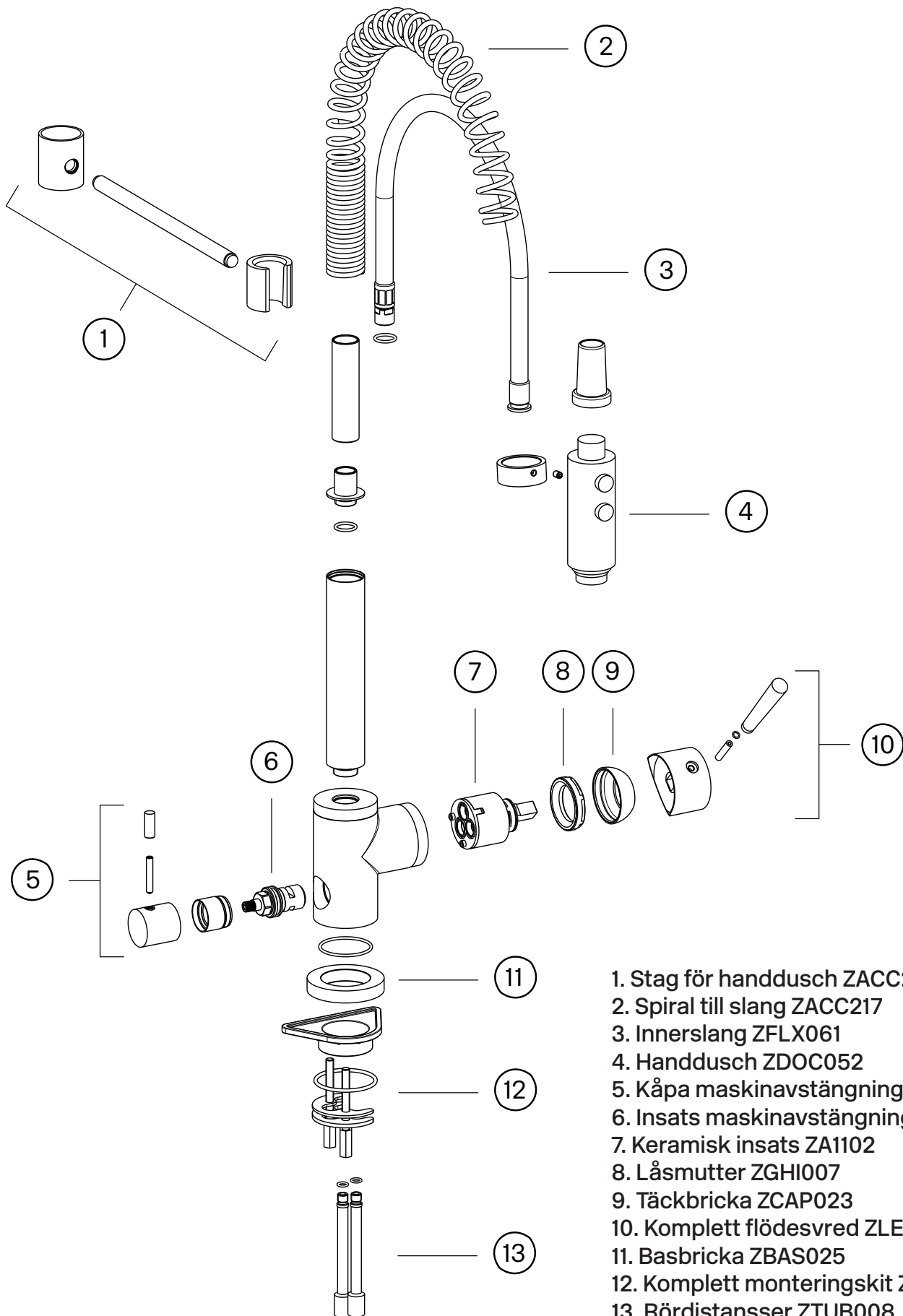
# Tapwell

Ritning - PDF



# Tapwell

## Sprängskiss



1. Stag för handdusch ZACC216
2. Spiral till slang ZACC217
3. Innerslang ZFLX061
4. Handdusch ZDOC052
5. Kåpa maskinavstängning ZMAN061
6. Insats maskinavstängning ZVIT001
7. Keramisk insats ZA1102
8. Låsmutter ZGHI007
9. Täckbricka ZCAP023
10. Komplet flödesvred ZLEV121
11. Basbricka ZBAS025
12. Komplet monteringskit ZFIS063
13. Rördistansser ZTUB008

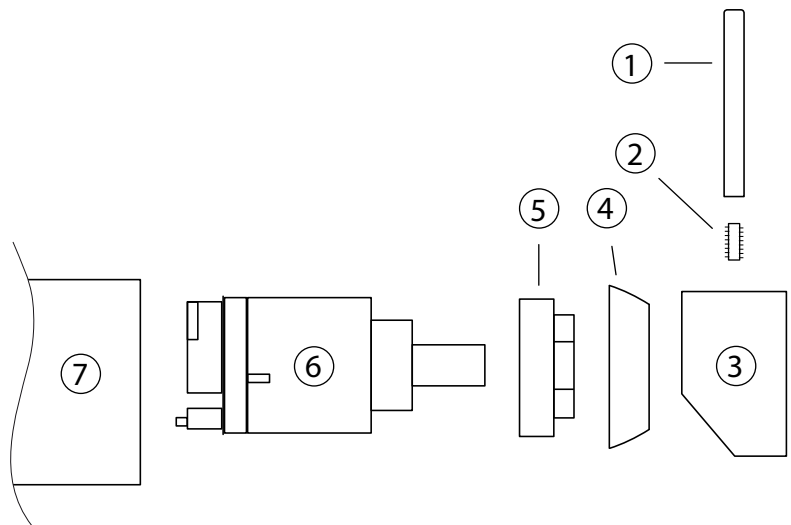
# Tapwell

## Byte keramisk insats

Byte av packningen ska göras vid dropp från blandarens utlopps-pip eller vid vredet för reglering av vattnets flöde och temperatur.

### Artikelbeskrivning:

1. Spak till reglervred för in - ställning av temperatur och flöde
2. Spärrskruv för reglervred
3. Reglervred
4. Täckhuv
5. Låsmutter för den kera - miska packningen
6. Keramisk packning
7. Blandarkropp



### Arbetsordning:

#### **OBS - vattnet på huvudledningen måste vara avstängt!**

1. Vattnet till blandaren (7) stängs av och blandaren öppnas så att den töms på vatten.
2. Spaken (1) till reglervredet (3) för temperatur och flödesreglering skruvas bort för hand.
3. Spärrskruven (2) som håller reglervredet (3) lossas ca 1 varv med 2,5 mm insexnyckel och reglervredet dras bort för hand.
4. Täckhuv (4) skruvas bort för hand.
5. Låsmuttern (5) för den keramiska packningen (6) skruvas bort med fast nyckel.
6. Den keramiska packningen (6) dras ut för hand och blandarhusets utrymme för packningen rengörs noggrant från främmande partiklar och eventuella kalkavsättningar. Blandaren rensas.
7. Ny keramisk packning monteras. Vid monteringen ska packningen vridas till läge där styrypinnarna i packningens botten fixeras i motsvarande uttag i blandarhusets botten.
8. Fortsatt återmontering utförs i omvänd arbetsordning.

# Tapwell

## Tryckfallsdiagram

