

## LES081 Washbasin mixer

---

LES081 Krom

---

### Artikelnummer

LES081 Krom - 8227263

---

Ettgrepps tvättställsblandare, hög modell. Passar bäst till tvättställ med skål. Kombineras med blandarfäste.



---

## Rengöring

Ytan torkas av med en mjuk trasa och ljummet vatten och eventuellt med tvållösning. Undvik basiska, sura kalklösande eller slipande rengöringsmedel.

Mässing är ett material som med tiden får en vacker patina men kan putsas upp med mässingsputs. Koppar får också patina men ska inte poleras. De övriga blanka ytorna behåller sin glans och Honey Gold får sitt djup av 2-3% äkta guld.

## Avkalkning

Strålsamlare samt duschhandtag skall regelbundet kalkas av genom att läggas i ättiksbad ett par timmar. Skulle kalkfläckar uppstå, använd eukalyptusolja och mjuk trasa.

## Smörjning

Smörj endast med silikonfett.

## Underhåll

Besök vår YouTube kanal → där det finns instruktionsfilmer för byte av keramisk insats, byte av perlator med mera.

---

## Specifikationer

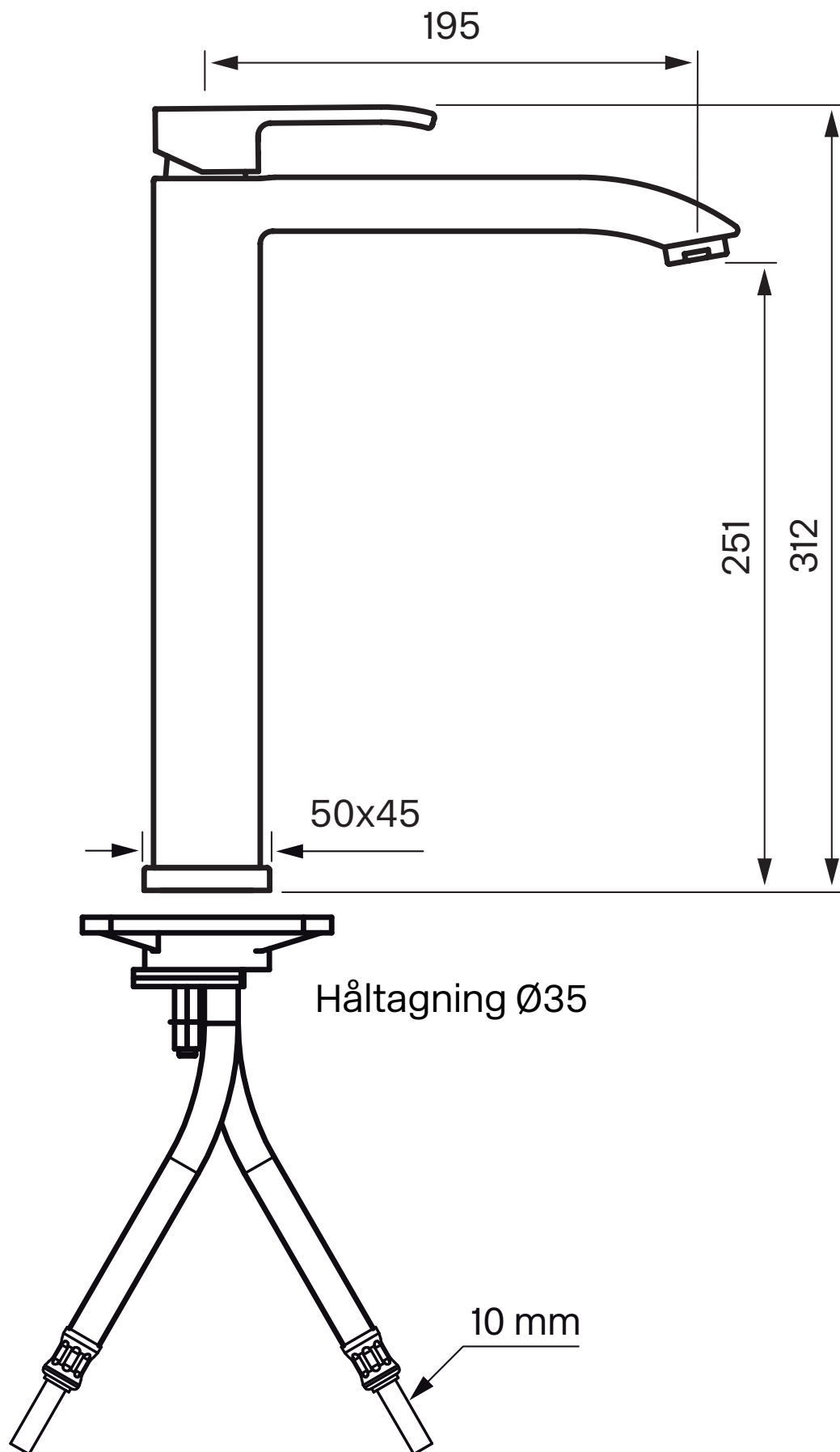
Anslutning tillopp - Slang med slätända 10mm  
Antal grepp - Engrepps  
Antal utgående anslutningar - 1  
Dimension tillopp - 10 mm  
Flödesklass - S  
Ljudklass (EN-ISO 3822 / DIN-52 218) - Grupp II, <=30 dB(A)  
Längd utsprång på utloppspip - 195 mm  
Maxflöde (vid 300 kPa) - 0,12

## Dimensioner/Vikt

Förpackning - Djup - 430 mm  
Förpackning - Bredd - 260 mm  
Förpackning - Höjd - 80 mm  
Förpackning - Nettovikt - 2,50 kg  
Förpackning - Volym - 0,01 m<sup>3</sup>  
Bygghöjd undersida utlopp - 251 mm  
Produkt - Bredd - 45 mm  
Produkt - Djup - 220 mm  
Produkt - Höjd - 312 mm  
Total bygghöjd - 652 mm

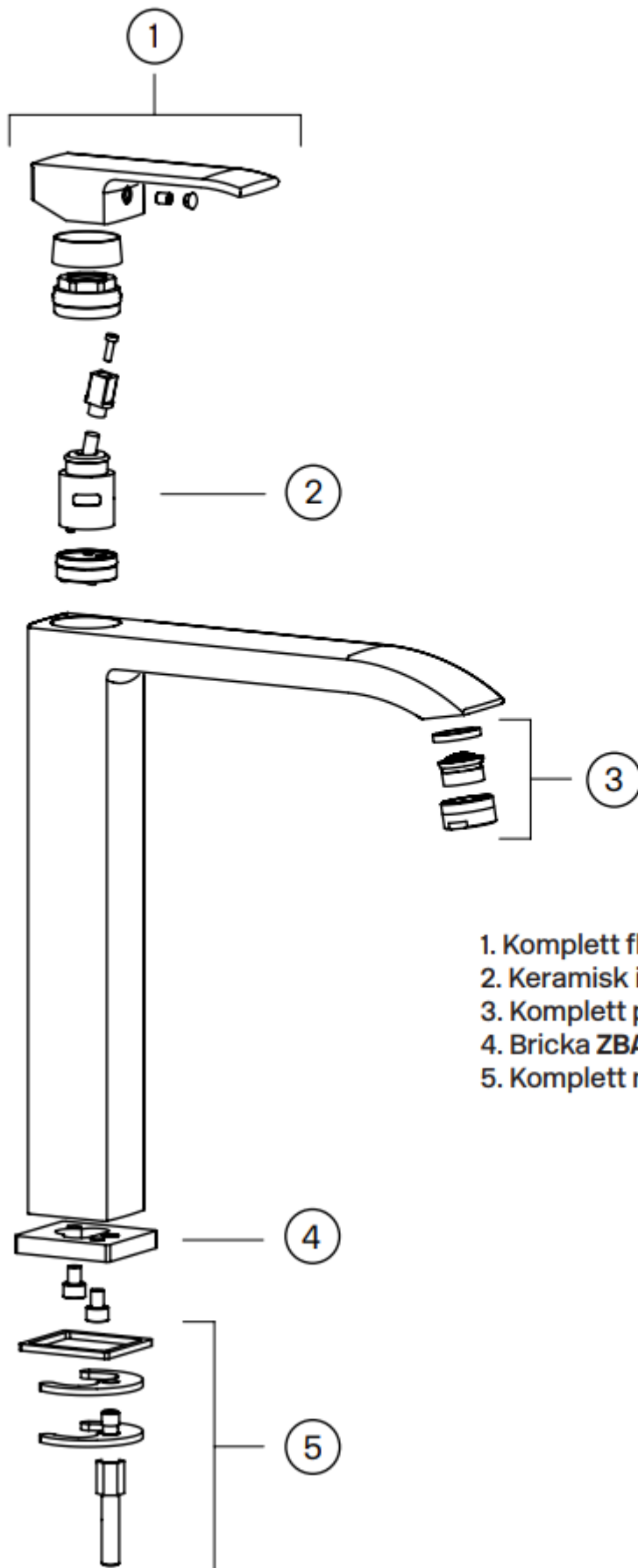
# Tapwell

Ritning - PDF



# Tapwell

## Sprängskiss

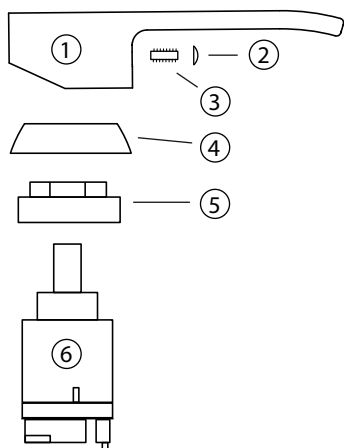


1. Komplet flödesvred ZLEV100
2. Keramisk insats ZA91140
3. Komplet perlator ZAER002
4. Bricka ZBAS052
5. Komplet monteringsats ZFIS038

# Tapwell

## Byte keramisk insats

Byte av packningen ska göras vid dropp från blandarens utlopps-pip eller vid vredet för reglering av vattnets flöde och temperatur.



### Artikelbeskrivning:

1. Reglervred för inställning av temperatur och flöde
2. Täckplugg
3. Spärrskruv för reglervred
4. Täckhuv
5. Låsmutter för den keramiska packningen
6. Keramisk packning
7. Blandarkropp

### Arbetsordning:

**OBS - vattnet på huvudledningen måste vara avstängt!**

1. Vattnet till blandaren (7) stängs av och blandaren öppnas så att den töms på vatten.
2. Täckpluggen (2) petas bort och spärrskruven (3) som håller reglervredet (1) lossas ca 1 varv med en 3 mm insexnyckel.
3. Reglervredet (1) lyfts av

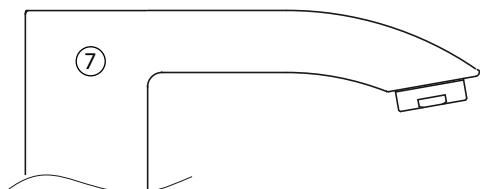
4. Täckhuv (4) skruvas bort för hand.

5. Låsmuttern (5) för den keramiska packningen (6) skruvas bort med fast nyckel.

6. Den keramiska packningen (6) dras ut för hand och blandarhusets utrymme för packningen rengörs noggrant från främmande partiklar och eventuella kalkavsättningar. Blandaren rensas.

7. Ny keramisk packning monteras. Vid monteringen ska packningen vridas till läge där styrpinnarna i packningens botten fixeras i motsvarande uttag i blandarhusets botten.

8. Fortsatt återmontering utförs i omvänd arbetsordning.



# Tapwell

## Tryckfallsdiagram

