

LIN081 Washbasin mixer

LIN081 Krom

Artikelnummer

LIN081 Krom - 9421092
LIN081 Mattsvart - 9422700

Ettgrepps tvättställsblandare med raka linjer. Hög modell som passar bäst till tvättställ med skål. Kombineras med bottenventil.



Rengöring

Ytan torkas av med en mjuk trasa och ljummet vatten och eventuellt med tvållösning. Undvik basiska, sura kalklösande eller slipande rengöringsmedel.

Mässing är ett material som med tiden får en vacker patina men kan putsas upp med mässingsputs. Koppar får också patina men ska inte poleras. De övriga blanka ytorna behåller sin glans och Honey Gold får sitt djup av 2-3% äkta guld.

Avkalkning

Strålsamlare samt duschhandtag skall regelbundet kalkas av genom att läggas i ättiksbad ett par timmar. Skulle kalkfläckar uppstå, använd eukalyptusolja och mjuk trasa.

Smörjning

Smörj endast med silikonfett.

Underhåll

Besök vår YouTube kanal → där det finns instruktionsfilmer för byte av keramisk insats, byte av perlator med mera.

Specifikationer

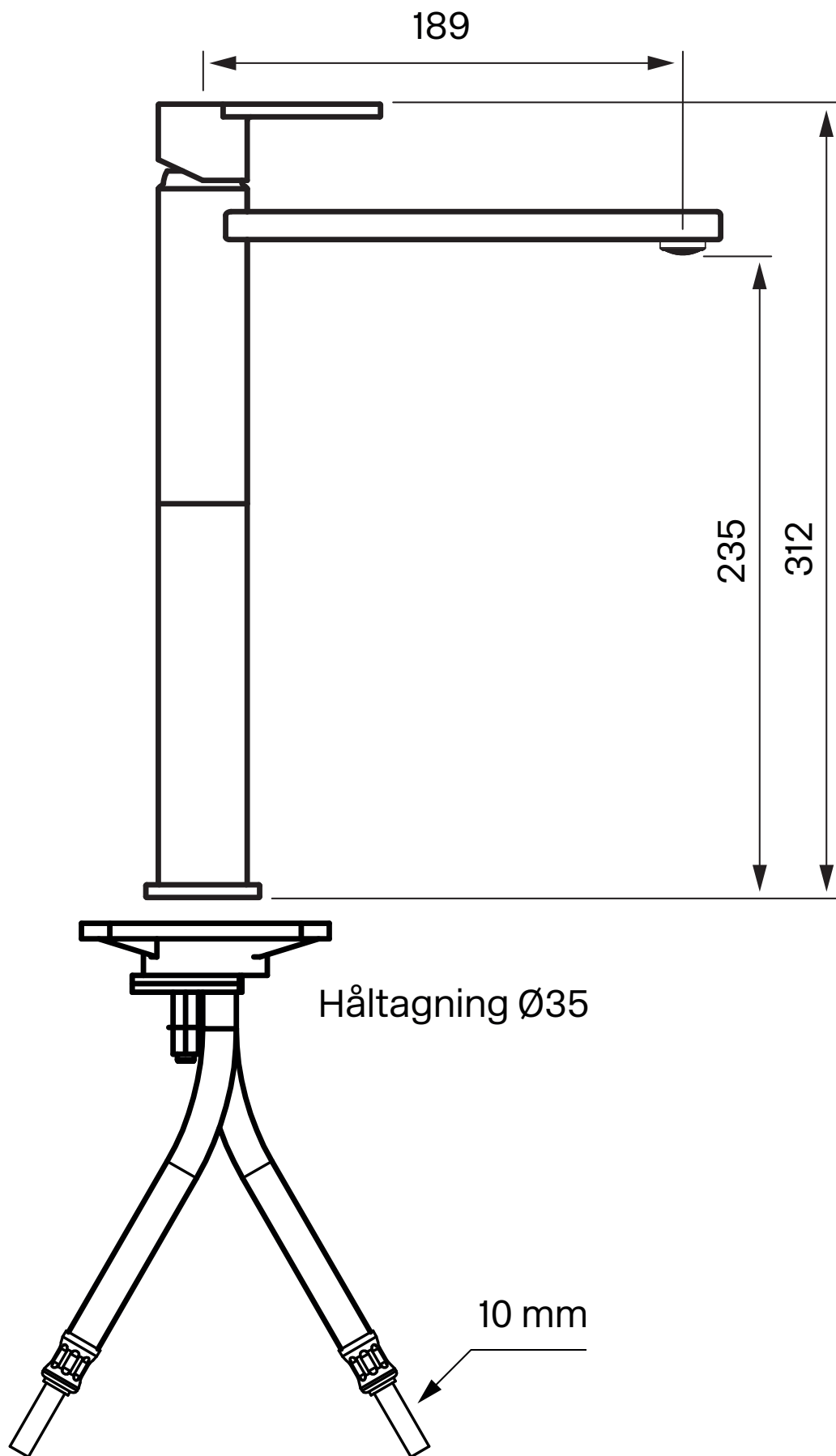
Anslutning tillopp - Slang med slätända 10mm
Antal grepp - Engrepps
Antal utgående anslutningar - 1
Dimension tillopp - 10 mm
Längd utsprång på utloppspip - 189 mm

Dimensioner/Vikt

Förpackning - Djup - 490 mm
Förpackning - Bredd - 290 mm
Förpackning - Höjd - 75 mm
Förpackning - Nettovikt - 1,50 kg
Förpackning - Volym - 0,01 m³
Bygghöjd undersida utlopp - 253 mm
Produkt - Djup - 226 mm
Produkt - Höjd - 312 mm
Total bygghöjd - 312 mm

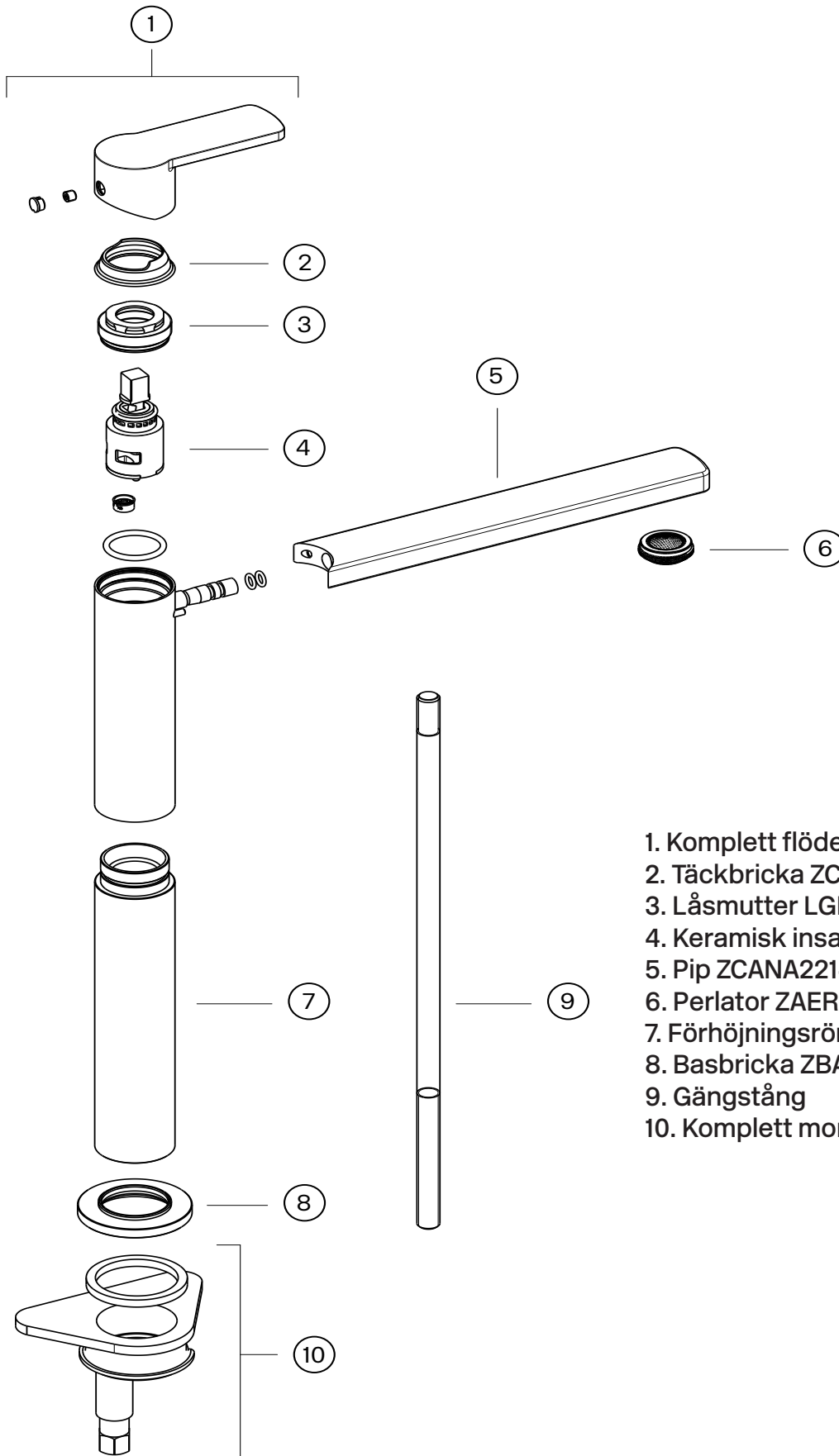
Tapwell

Ritning - PDF



Tapwell

Sprängskiss



1. Komplet flödesvred ZLEV1841
2. Täckbricka ZCAP1837
3. Låsmutter LGHI1838
4. Keramisk insats ZA2253
5. Pip ZCANA2214
6. Perlator ZAER2120
7. Förhöjningsrör
8. Basbricka ZBAS2761
9. Gångstång
10. Komplet monteringsats ZFIS684

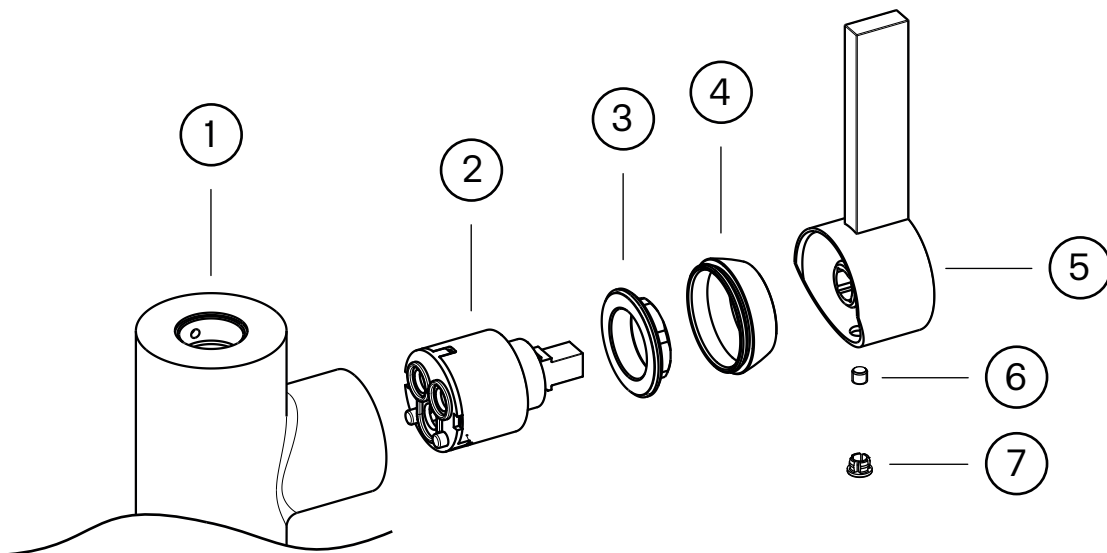
Tapwell

Byte keramisk insats

Byte av packningen ska göras vid dropp från blandarens utloppspip eller vid vredet för reglering av vattnets flöde och temperatur.

Artikelbeskrivning:

1. Blandarkropp
2. Keramisk insats
3. Låsmutter för den keramiska insatsen
4. Täckhuv
5. Flödesvred
6. Spärrskruv för flödesvred
7. Täckplugg



Arbetsordning:

OBS - vattnet på huvudledningen måste vara avstängt!

1. Vattnet till blandaren (1) stängs av och blandaren öppnas så att den töms på vatten.
2. Täckpluggen (7) petas bort och spärrskruven (6) som håller flödesvredet (5) lossas ca 1 varv med en insexnyckel (2,5 mm alt. 3 mm).
3. Flödesvredet (5) lyfts av.
4. Täckhuv (4) skruvas bort för hand.
5. Låsmuttern (3) för den keramiska insatsen (2) skruvas bort med fast nyckel.
6. Den keramiska insatsen (2) dras ut för hand och blandarhusets utrymme för insatsen rengörs noggrant från främmande partiklar och eventuella kalkavsättningar. Blandaren rensas.
7. Ny keramisk insats monteras. Vid monteringen ska insatsen vridas till läge där styrpinarna i insatsens botten fixeras i motsvarande uttag i blandarhusets botten.
8. Fortsatt återmontering utförs i omvänd arbetsordning.

Tapwell

Tryckfallsdiagram

