

## RIN984 Kitchen mixer

---

RIN984 Mattsvart

---

### Artikelnummer

RIN984 Mattsvart - 9420604

---

Stilren köksblandare med böckad svängbar pip och diskmaskinsavstängning. Pipen går att begränsa till 60, 90, 120, 160 eller 180 graders svängradie.



## Rengöring

Ytan torkas av med en mjuk trasa och ljummet vatten och eventuellt med tvållösning. Undvik basiska, sura kalklösande eller slipande rengöringsmedel.

Mässing är ett material som med tiden får en vacker patina men kan putsas upp med mässingsputs. Koppar får också patina men ska inte poleras. De övriga blanka ytorna behåller sin glans och Honey Gold får sitt djup av 2-3% äkta guld.

## Avkalkning

Strålsamlare samt duschhandtag skall regelbundet kalkas av genom att läggas i ättiksbad ett par timmar. Skulle kalkfläckar uppstå, använd eukalyptusolja och mjuk trasa.

## Smörjning

Smörj endast med silikonfett.

## Underhåll

Besök vår YouTube kanal → där det finns instruktionsfilmer för byte av keramisk insats, byte av perlator med mera.

---

## Specifikationer

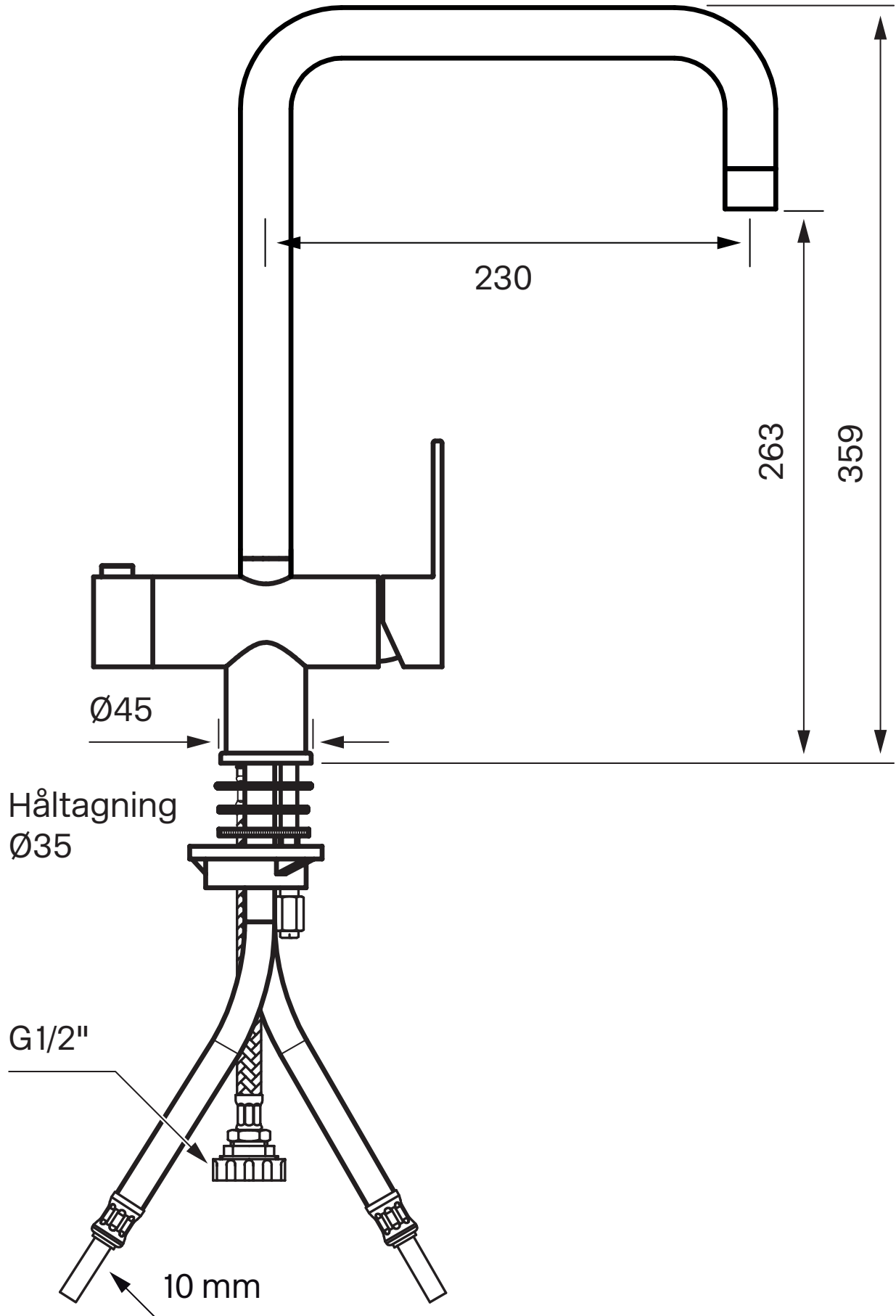
Anslutning tillopp - Slang med slätända 10mm  
Antal grepp - Engrepps  
Antal utgående anslutningar - 1  
Längd utsprång på utloppspip - 230 mm  
Med maskinavstängning  
Spärrbar pip - 60°, 90°, 120°, 160°, 180°  
Svängbar pip

## Dimensioner/Vikt

Förpackning - Djup - 430 mm  
Förpackning - Bredd - 260 mm  
Förpackning - Höjd - 80 mm  
Förpackning - Nettovikt - 2,90 kg  
Förpackning - Volym - 0,01 m<sup>3</sup>  
Bygghöjd undersida utlopp - 263 mm  
Produkt - Bredd - 45 mm  
Produkt - Djup - 252 mm  
Produkt - Höjd - 359 mm  
Total bygghöjd - 359 mm

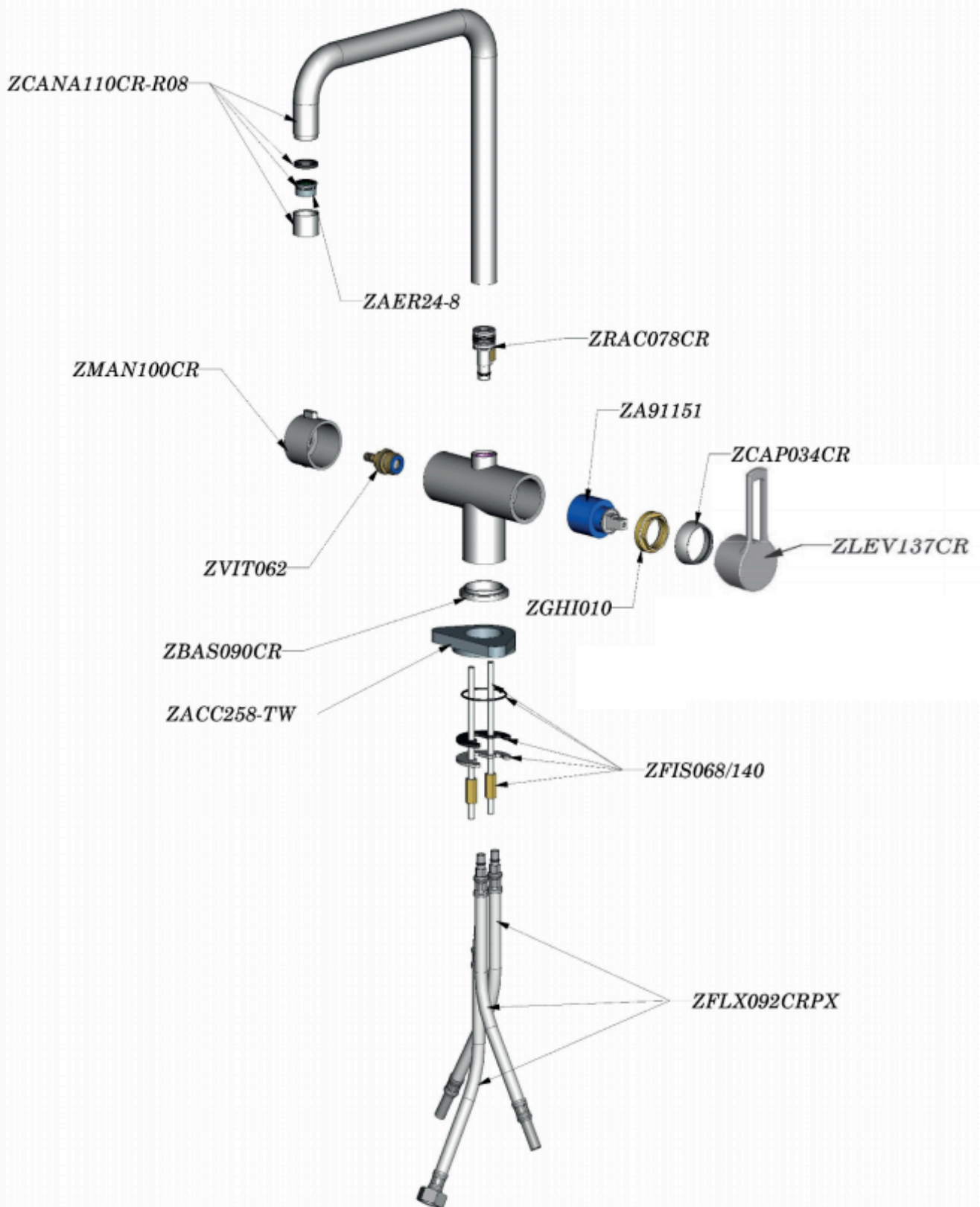
# Tapwell

Ritning - PDF



# Tapwell

## Sprängskiss



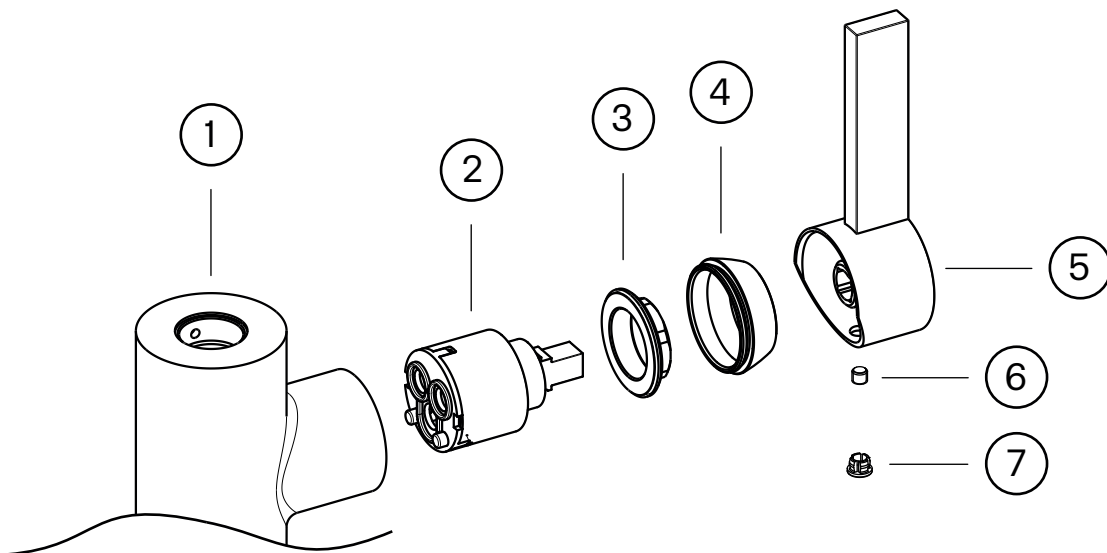
# Tapwell

## Byte keramisk insats

Byte av packningen ska göras vid dropp från blandarens utloppspip eller vid vredet för reglering av vattnets flöde och temperatur.

### Artikelbeskrivning:

1. Blandarkropp
2. Keramisk insats
3. Låsmutter för den keramiska insatsen
4. Täckhuv
5. Flödesvred
6. Spärrskruv för flödesvred
7. Täckplugg



### Arbetsordning:

**OBS - vattnet på huvudledningen måste vara avstängt!**

1. Vattnet till blandaren (1) stängs av och blandaren öppnas så att den töms på vatten.
2. Täckpluggen (7) petas bort och spärrskruven (6) som håller flödesvredet (5) lossas ca 1 varv med en insexnyckel (2,5 mm alt. 3 mm).
3. Flödesvredet (5) lyfts av.
4. Täckhuv (4) skruvas bort för hand.
5. Låsmuttern (3) för den keramiska insatsen (2) skruvas bort med fast nyckel.
6. Den keramiska insatsen (2) dras ut för hand och blandarhusets utrymme för insatsen rengörs noggrant från främmande partiklar och eventuella kalkavsättningar. Blandaren rensas.
7. Ny keramisk insats monteras. Vid monteringen ska insatsen vridas till läge där styrpinarna i insatsens botten fixeras i motsvarande uttag i blandarhusets botten.
8. Fortsatt återmontering utförs i omvänd arbetsordning.

# Tapwell

## Tryckfallsdiagram

