

SK886 Kitchen mixer

SK886 Krom

Artikelnummer

SK886 Krom - 9418589

Köksblandare med utdragbart munstycke och diskmaskinsavstängning. Pipen går att begränsa till 120 eller 160 graders svängradie. OBS - håltagning Ø40 mm.



Rengöring

Ytan torkas av med en mjuk trasa och ljummet vatten och eventuellt med tvållösning. Undvik basiska, sura kalklösande eller slipande rengöringsmedel.

Mässing är ett material som med tiden får en vacker patina men kan putsas upp med mässingsputs. Koppar får också patina men ska inte poleras. De övriga blanka ytorna behåller sin glans och Honey Gold får sitt djup av 2-3% äkta guld.

Avkalkning

Strålsamlare samt duschhandtag skall regelbundet kalkas av genom att läggas i ättiksbad ett par timmar. Skulle kalkfläckar uppstå, använd eukalyptusolja och mjuk trasa.

Smörjning

Smörj endast med silikonfett.

Underhåll

Besök vår YouTube kanal → där det finns instruktionsfilmer för byte av keramisk insats, byte av perlator med mera.

Specifikationer

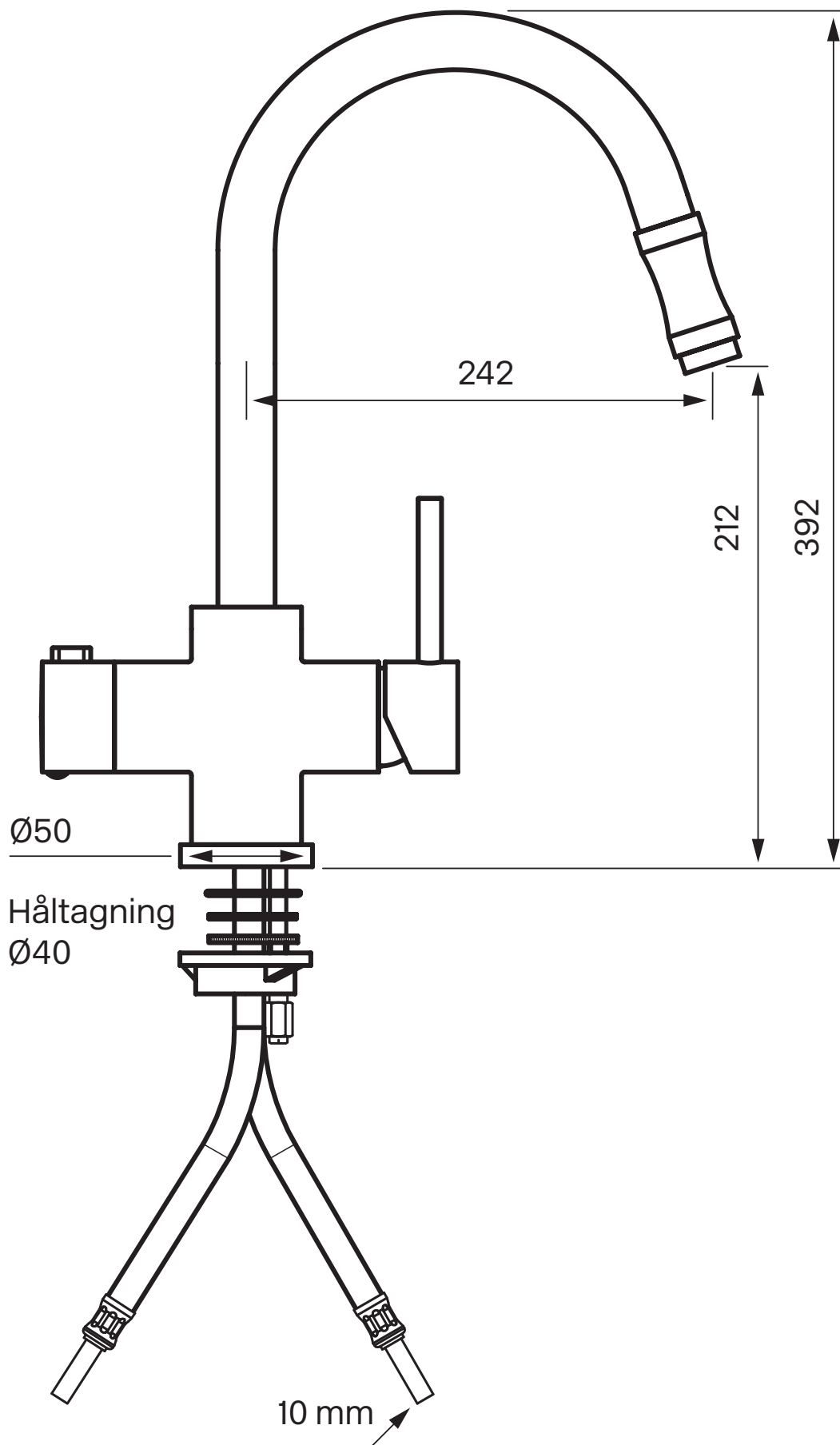
Anslutning tillopp - Slang med slätända 10mm
Antal grepp - Engrepps
Antal utgående anslutningar - 1
Dimension tillopp - 10 mm
Längd utsprång på utloppspip - 242 mm
Maxflöde (vid 300 kPa) - 0,14
Med maskinavstängning
Spärrbar pip - 120°, 160°
Svängbar pip

Dimensioner/Vikt

Förpackning - Djup - 430 mm
Förpackning - Bredd - 260 mm
Förpackning - Höjd - 80 mm
Förpackning - Nettovikt - 2,80 kg
Förpackning - Volym - 0,01 m³
Bygghöjd undersida utlopp - 212 mm
Produkt - Djup - 267 mm
Produkt - Höjd - 392 mm
Total bygghöjd - 392 mm

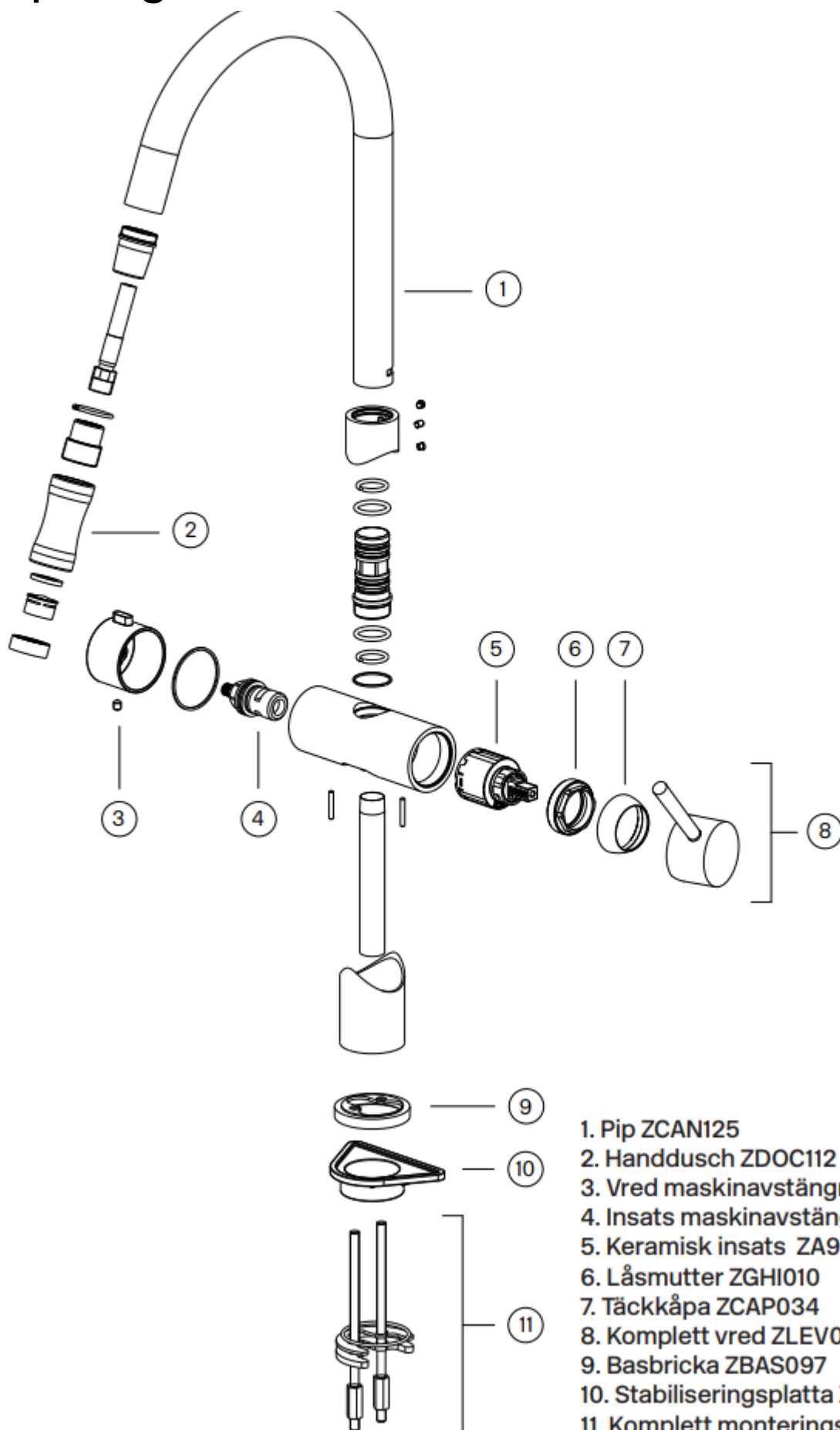
Tapwell

Ritning - PDF



Tapwell

Sprängskiss



1. Pip ZCAN125
2. Handdusch ZDOC112
3. Vred maskinavstängning ZMAN100
4. Insats maskinavstängning ZVIT072
5. Keramisk insats ZA91151
6. Låsmutter ZGHI010
7. Täckkåpa ZCAP034
8. Komplet vred ZLEV084
9. Basbricka ZBAS097
10. Stabiliseringsplatta ZACC398
11. Komplet monteringsatts ZFIS885-TW

Tapwell

Byte keramisk insats

Byte av packningen ska göras vid dropp från blandarens utloppspip eller vid vredet för reglering av vattnets flöde och temperatur.

Artikelbeskrivning:

1. Blandarkropp
2. Keramisk insats
3. Låsmutter för den keramiska insatsen
4. Täckhuv
5. Flödesvred
6. Spärrskruv för flödesvred
7. Täckplugg



Arbetsordning:

OBS - vattnet på huvudledningen måste vara avstängt!

1. Vattnet till blandaren (1) stängs av och blandaren öppnas så att den töms på vatten.
2. Täckpluggen (7) petas bort och spärrskruven (6) som håller flödesvredet (5) lossas ca 1 varv med en insexnyckel (2,5 mm alt. 3 mm).
3. Flödesvredet (5) lyfts av.
4. Täckhuv (4) skruvas bort för hand.
5. Låsmuttern (3) för den keramiska insatsen (2) skruvas bort med fast nyckel.
6. Den keramiska insatsen (2) dras ut för hand och blandarhusets utrymme för insatsen rengörs noggrant från främmande partiklar och eventuella kalkavsättningar. Blandaren rensas.
7. Ny keramisk insats monteras. Vid monteringen ska insatsen vridas till läge där styrpinarna i insatsens botten fixeras i motsvarande uttag i blandarhusets botten.
8. Fortsatt återmontering utförs i omvänd arbetsordning.

Tapwell

Tryckfallsdiagram

